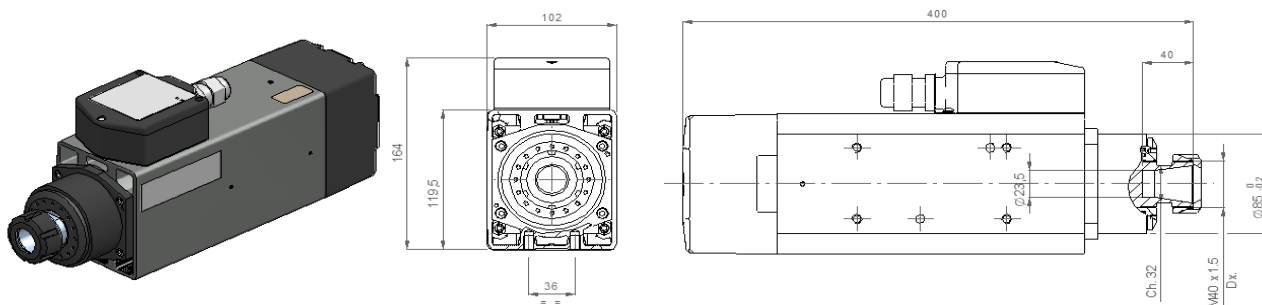
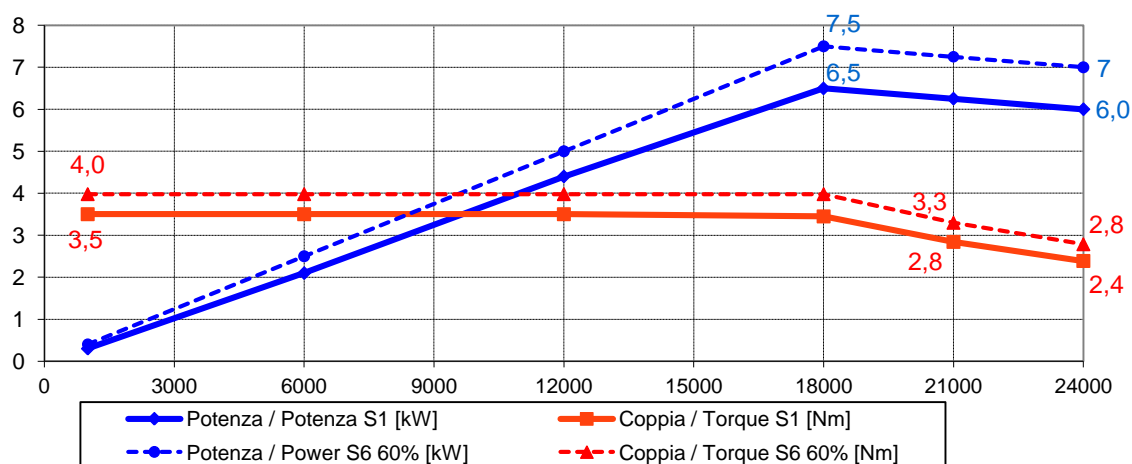


Electrospindle 6.5kW 24000 rpm QN-1F 6.5/18 24 ER32 DX BT



Prestazioni - Performances



Specifiche tecniche/ Technical Specifications

Tipologia elettromandrino / Electrospindle type

Attacco utensile / Tool interface

Velocità rotazione max / Max speed

Raffreddamento / cooling

Cuscinetti / Ball bearings

Lubrificazione cuscinetti / Bearings lubrication

Potenza max. (S1 - S6) / Max. Power.(S1 - S6)

Coppia max. (S1 - S6) / Max. Torque (S1 - S6)

Corrente (S1 - S6) / Current (S1 - S6) 380V

Corrente (S1 - S6) / Current (S1 - S6) 220V

Tensione / Voltage

Rotazione / Rotation

Azionamento / Supply

Peso / Weight

Asincrono-2 poli / Asynchronous-2 poles

ER32 DX

24000 rpm

Aria con elettroventola 24V DC /Air by electrofan 24V DC

Obliqui ad alta velocità

alta precisione /

High speed high precision

angular contact ball bearings

Grasso a vita / Grease long life

6.5 kW @ 18000 rpm (S1) / 7.5 kW @ 18000 rpm (S6)

3.5 Nm (S1) / 4 Nm (S6)

13 A (S1) / 15 A (S6)

22.5 A (S1) / 26 A (S6)

220V / 380V

CW

Con inverter / By inverter

14 kg