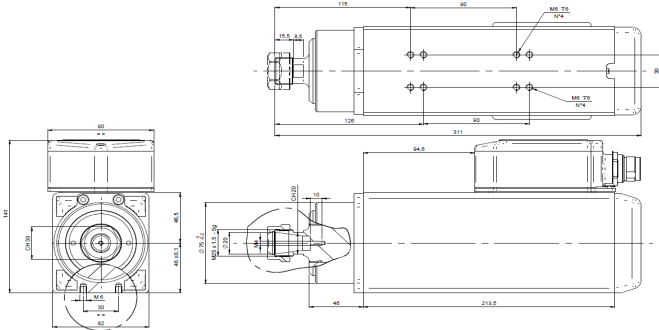
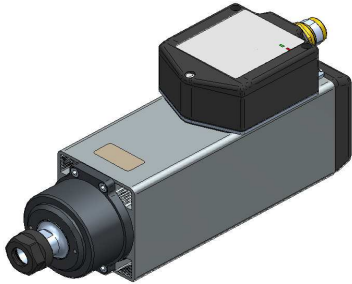
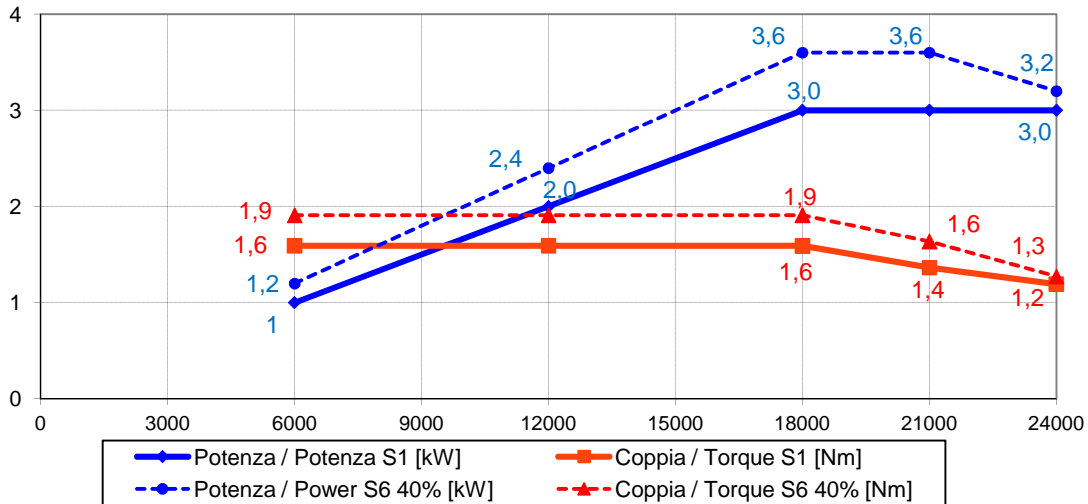




**Electrospindle 3kW 18000 rpm  
S-1 3/18 24 ER20 DX CC BT**



**Prestazioni - Performances**



**Specifiche tecniche/ Technical Specifications**

**Tipologia elettromandrino / Electrospindle type**

**Attacco utensile / Tool interface**

**Velocità rotazione max / Max speed**

**Raffreddamento / cooling**

**Cuscinetti / Ball bearings**

**Lubrificazione cuscinetti / Bearings lubrication**

**Potenza max. (S1 - S6) / Max. Power.(S1 - S6)**

**Coppia max. (S1 - S6) / Max. Torque (S1 - S6)**

**Corrente (S1 - S6) / Current (S1 - S6)**

**Tensione / Voltage**

**Rotazione / Rotation**

**Azionamento / Supply**

**Peso / Weight**

Asincrono-2 poli / Asynchronous-2 poles

ER20 DX

24000 rpm

aria forzata / air by fan on the shaft

Ceramici obliqui ad alta velocità

alta precisione /

Ceramic high speed high precision

angular contact ball bearings

Grasso a vita / Grease long life

3 kW @ 18000 rpm (S1) / 3,6 kW @ 18000 Rpm (S6)

1,6 Nm (S1) 1,9 Nm (S6)

6,5 A (S1) / 7 A (S6)

220V / 380 V

CW

Con inverter / By inverter

9 kg